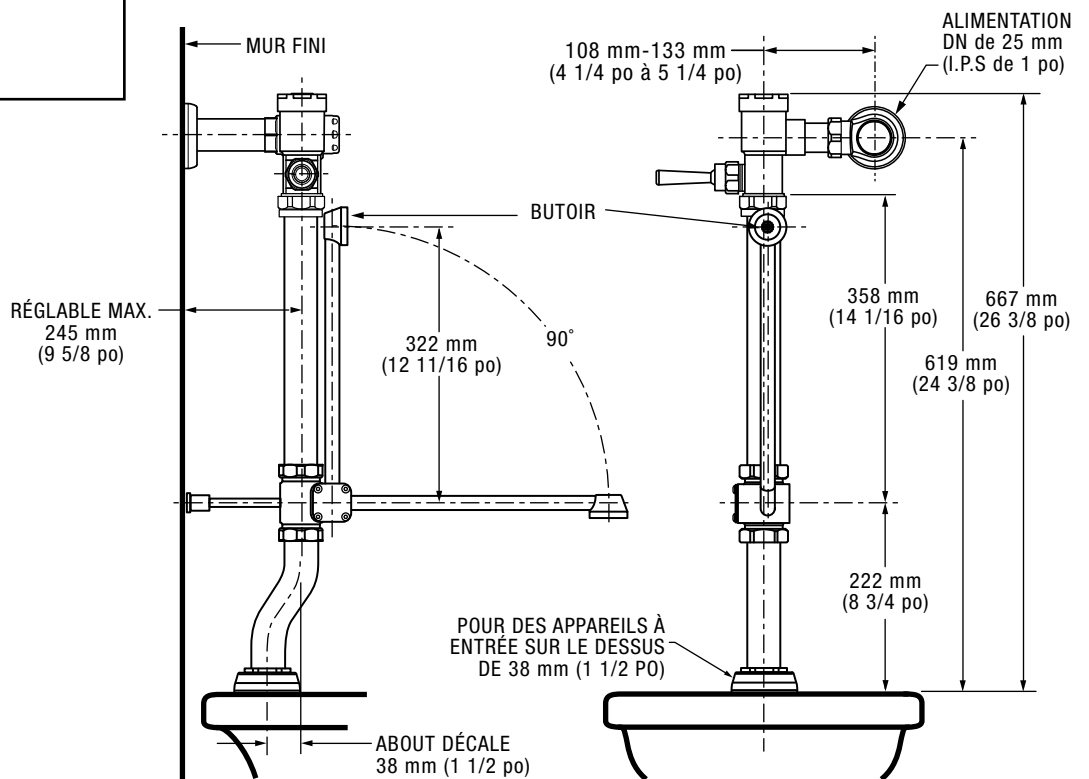


NUMÉRO DE MODÈLE :

- ❑ **6047 861.002 Nécessaire pour lave-bassine**
 À installer sur une cuvette de chasse de 38 mm (1-1/2 po) à entrée sur le dessus. Le nécessaire comprend une lave-bassine avec conduit descendant décalé, un robinet de chasse manuel à mécanisme à piston de 1,3 gpc (6 lpc), un arrêt d'équerre de 1 po (25 mm) et une tuyauterie d'entrée de 1 po (25 mm) avec adaptateur soudé à l'étain.
- ❑ **6047 821.002 Nécessaire pour lave-bassine**
 À installer sur une cuvette de chasse de 1-1/2 po (38 mm) à entrée sur le dessus. Le nécessaire comprend une lave-bassine avec conduit descendant décalé, un robinet de chasse manuel à mécanisme à piston de 1,07 gpc (4,8 lpc), un arrêt d'équerre de 1 po (25 mm) et une tuyauterie d'entrée de 1 po (25 mm) avec adaptateur soudé à l'étain.



DESCRIPTION GÉNÉRALE :

Nécessaire d'assemblage d'inverseur pour lave-bassine à utiliser sur une cuvette de 1 1/2 po (38 mm) à entrée sur le dessus. Ensemble de pivots équilibrés. Comprend un robinet de chasse manuel, une tuyauterie d'entrée, un robinet de chasse, un support mural, des raccords et une bride.

CARACTÉRISTIQUES DU PRODUIT :

- Existe en versions 1,07 gpc (4,8 lpc) et 1,3 gpc (6 lpc).
- Comprend un robinet de chasse manuel à mécanisme à piston autonettoyant avec ressort-raqueur intégré
- Fabriqué en laiton massif
- L'ensemble de pivots équilibrés maintient le bras de rinçage dans sa plus récente position
- Bras de rinçage en laiton
- Comprend un reniflard EPDM pour une résistance aux produits chimiques
- Comprend des raccords de 1 1/2 po (38 mm), une bride et un support mural